

Dieses Blatt beinhaltet die Montageanleitung für folgende Produkte:

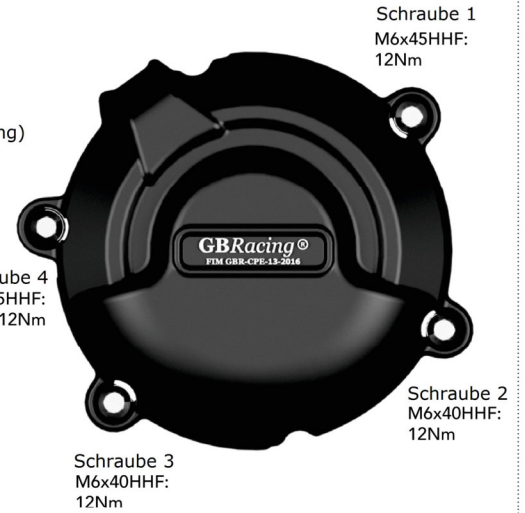
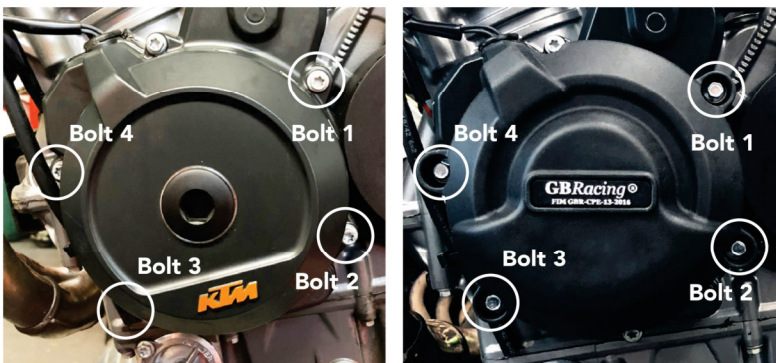
Lichtmaschinendeckelschoner	EC-790-2018-1
Kupplungsdeckelschoner	EC-790-2018-2
Wasserpumpendeckelschoner	EC-790-2018-5
Montageständeradapter	BA-12-10-SET
Bremshebelprotector	BLG-14-A-160



Lichtmaschinendeckelschoner Art.-Nr.: EC-790-2018-1

- 1 demontieren Sie die Schrauben 1-4 vom orig. Lichtmaschinendeckel
- 2 Platzieren Sie nun das GBRacing Cover über dem orig. Lichtmaschinendeckel
- 3 Montieren Sie nun die 4 mitgelieferten Schrauben an der richtigen Position (siehe Zeichnung)
- 4 Ziehen Sie die Schrauben gemäß den Empfehlungen des Herstellers mit einem Drehmoment von 12Nm an.

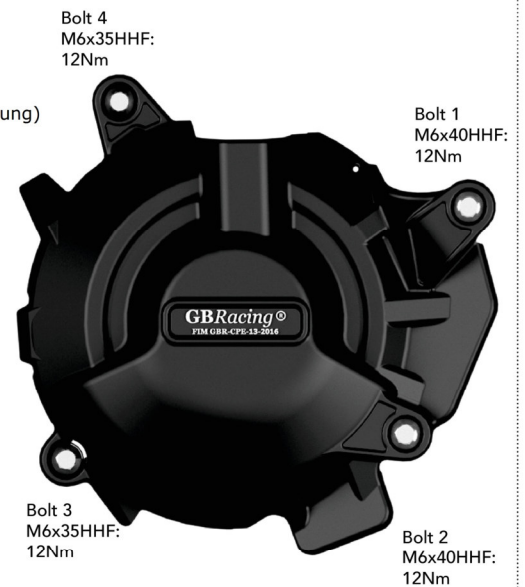
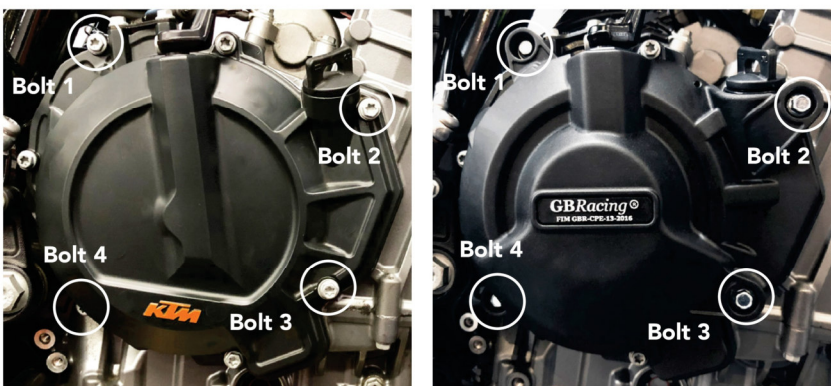
ACHTUNG: BITTE NICHT ÜBERDREHEN



SECONDARY CLUTCH COVER PART NO. EC-790-2018-2-GBR

- 1 demontieren Sie die Schrauben/Bolt 1-4 von dem orig. Kupplungsdeckel
- 2 platzieren Sie nun das GBRacing Cover über dem orig. Kupplungsdeckel
- 3 Montieren Sie nun die 4 mitgelieferten Schrauben an der richtigen Position (siehe Zeichnung)
- 4 Ziehen Sie die Schrauben gemäß den Empfehlungen des Herstellers mit einem Drehmoment von 12Nm an.

ACHTUNG: BITTE NICHT ÜBERDREHEN



Wasserpumpendeckelschoner Art.-Nr.: EC.790-2018-5

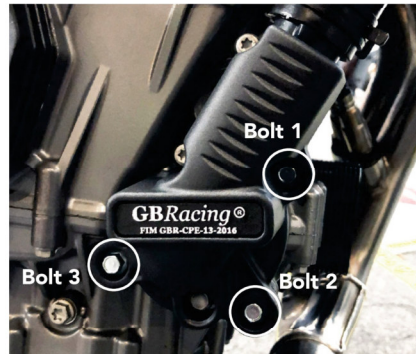
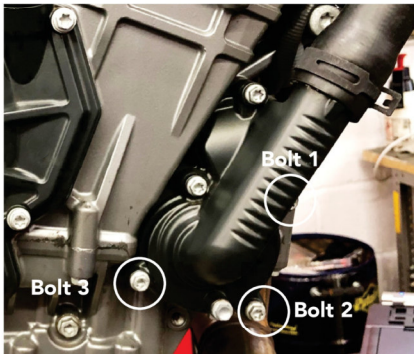
- für die Montage ist ein kalter Motor erforderlich
- dekomprimieren Sie das System bevor Sie die Schrauben lösen. Entfernen Sie dazu auch den Kühlerdeckel. **"NUR BEI KALTEM MOTOR"**
- legen Sie sich die 3 mitgelieferten Schrauben bereit bevor Sie die orig. Schrauben lösen
- lösen Sie nun die 3 Schrauben von der Wasserpumpe
ACHTUNG: Hier kann ein bisschen Kühflüssigkeit austreten
- platzieren Sie nun das GBRacing Cover über der Wasserpumpe
- setzen Sie die mitgelieferten Schrauben locker an die richtigen Position
- ziehen Sie die Schrauben mit 12Nm gemäß Herstellerempfehlung an
- prüfen Sie den Kühlmittelstand bevor Sie den Motor starten



Schraube 1
M6x35HHF:
12Nm

Schraube 3
M6x35HHF:
12Nm

Schraube 2
M6x35HHF: 12Nm



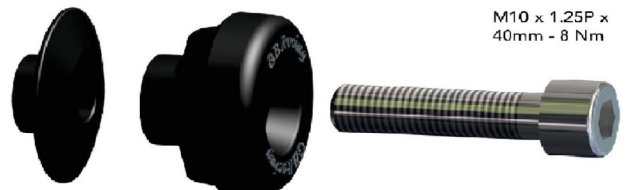
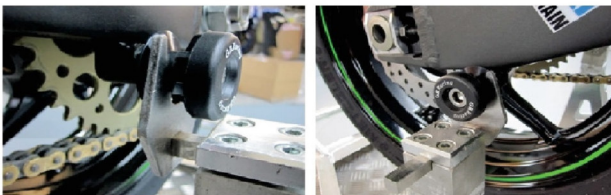
Universal Bremshebelschützer 14-15mm Art.-Nr.: BLG-14-A-160

- entnehmen Sie das orig. Lenkerende und ersetzen es durch den GBRacing Hebelprotector
- ziehen Sie die Schraube fest, bis der Hebelchutz fest sitzt und sich unter normalem Druck nicht mehr auf und ab bewegt
- fahren Sie nicht wenn Sie sich nicht sicher sind und lassen Sie es sich von einem ausgebildeten Techniker bestätigen



Montageständeraufnahme mit Protektor M10 x 1,25 Art No. BA12-10

- stecken Sie die Schraube M10 durch den Protektor und die schwarze Aluscheibe wie rechts auf dem Bild abgebildet
- montieren Sie diese Kombination an der Schwinge an der dafür vorgesehenen Position
- ziehen Sie die Schrauben mit 8Nm fest
BITTE NICHT ÜBERDREHEN



M10 x 1.25P x
40mm - 8 Nm